

SINEAX B 840

Speisegerät für Messumformer in 2-Draht-Technik

Tragschienen-Gehäuse P13/70



Verwendung

Das Speisegerät SINEAX B 840 versorgt Messumformer in 2-Draht-Technik mit DC-Hilfsenergie. Je nach Geräteausführung stehen 2 oder 4 Speiseausgänge zur Verfügung. Jeder Speiseausgang wird durch eine grüne Leuchtdiode überwacht, bei geschlossenem Mess-Speise-Kreis leuchtet die entsprechende LED dauernd.



Bild 1. Speisegerät SINEAX B 840 im Gehäuse P13/70 auf Hutschiene aufgeschraubt.

Merkmale

- Bis 4 Mess-Speise-Kreise:
4 ... 20 mA, 24 V DC
- Galvanische Trennung zwischen Hilfsenergie und Mess-Speise-Kreis
- Überwachung der Werte der Speiseausgänge durch grüne LED's

Technische Daten

Mess-Speise-Kreis

Signalbereich: 4 ... 20 mA bei 2-Drahtmessumformer
Speisespannung: Mess-Speise-Kreis
24 V DC \pm 7%
Strombegrenzung \leq 25 mA

Hilfsenergie \rightarrow

Nennspannung: 24 V AC, \pm 10%, 50/60 Hz
115 V AC, \pm 10%, 50/60 Hz
230 V AC, \pm 10%, 50/60 Hz
Leistungsaufnahme
 \leq 5 VA bei 2 Ausgängen
 \leq 10 VA bei 4 Ausgängen

Sicherheit

Schutzklasse: II (schutzisoliert, EN 61 010)
Schutzart Gehäuse: IP 40 (Prüfdraht, EN 60 529)
Schutzart Klemmen: IP 20 (Prüffinger, EN 60 529)
Verschmutzungsgrad: 2
Überspannungskategorie: III
Nennisolationsspannung
(gegen Erde): 230 V Hilfsenergie
40 V Ausgang

Einbauangaben

Bauform: Gehäuse P13/70
Gehäusematerial: Lexan 940 (Polycarbonat),
Brennbarkeitsklasse V-0 nach UL 94,
selbstverlöschend, nicht tropfend,
halogenfrei

Gebrauchslage: Beliebig
Montage: Für Schnappbefestigung auf Hutschiene (35 x 15 mm oder 35 x 7,5 mm) nach EN 50 022
Gewicht: Ca. 0,4 kg bei 4 Ausgängen

Anschlussklemmen

Anschlusselement: Schraubklemme mit indirekter Draht-
pressung
Zulässiger Querschnitt
der Anschlussleitungen: \leq 4,0 mm² eindrätig oder
2 x 2,5 mm² feindrätig

Umgebungsbedingungen

Betriebstemperatur: - 10 bis + 55 °C
Lagerungstemperatur: - 40 bis + 70 °C
Relative Feuchte
im Jahresmittel: \leq 75%

Tabelle 1: Vorzugsgeräte

Folgende Speisegeräte-Varianten sind als Vorzugsgeräte lieferbar. Es genügt die Angabe der **Bestell-Nr.:**

Anzahl der Speiseausgänge	Hilfsenergie 50/60 Hz	Bestell-Nr.
4 Speiseausgänge	24 V AC	147 464
	115 V AC	147 472
	230 V AC	147 480

SINEAX B 840

Speisegerät für Messumformer in 2-Draht-Technik

Elektrische Anschlüsse

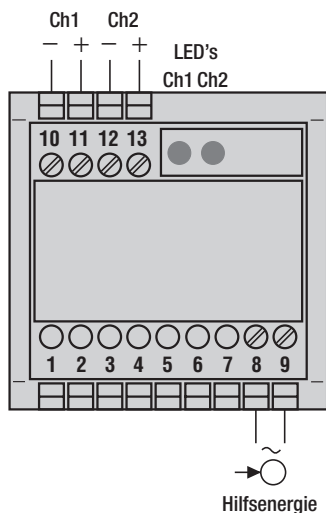


Bild 2. Speisegerät mit 2 Speiseausgängen.

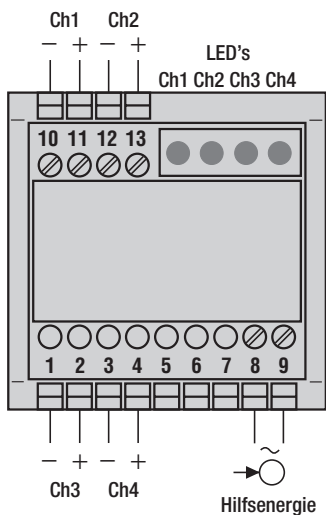


Bild 3. Speisegerät mit 4 Speiseausgängen.

Normales Zubehör

1 Betriebsanleitung, zweisprachig: Deutsch, Englisch

Einzelteile

Beschreibung	Bestell-Nr.
Betriebsanleitung B 840 Bd-e	147 521

Mass-Skizze

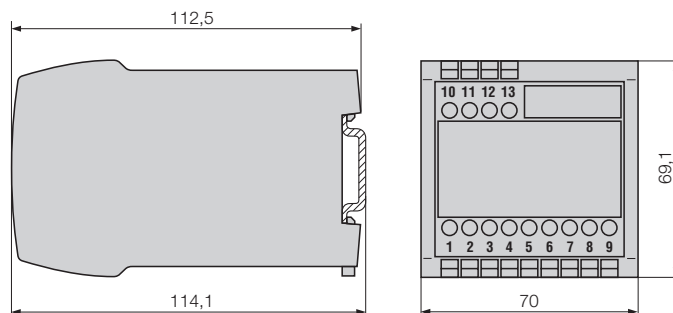


Bild 4. SINEAX B 840 im Gehäuse **P13/70** auf Hutschiene (35 × 15 mm oder 35 × 7,5 mm, nach EN 50 022) aufgeschnappt.